



## Express HTH Fertigungsbereich:

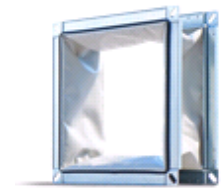
HTH-Segeltuchstutzen, Kompensatoren und elastische Verbindungsstutzen passgenau auf Kundenanforderung für die Klima- und Lüftungstechnik.

Lufthygienisch einwandfrei mit Prüfzeugnis, nach VDI 6022 geprüft. Die eckige Ausführung mit beidseitigem Profilrahmen, passend für Kanalsysteme. Die runde Ausführung wird mit 2 Bandschellen ausgeliefert.

### Technische Daten:

#### Eckige Standard-Ausführung für Kanalsysteme:

Für normale Luft, schwerentflammbar DIN 4102-B1, beidseitig profilierter Anschlussrahmen P20/P30 aus verz. Stahl mit elastischem Zwischenstück aus beidseitig beschichtetem, grauem Polyester-Band mit verschweißten Dichtlippen, Dichtheitsklasse C, temperaturbeständig von -25° C bis +80° C, gestreckte Länge: 150 mm  
**Typ: FS/150**



#### Eckige Brandschutz-Ausführung:

Für Brandschutzklappen, normalentflammbar DIN 4102-B2, beidseitig profilierter Anschlussrahmen P20/P30 aus verz. Stahl mit elastischem Zwischenstück aus beidseitig beschichtetem, blauem Polyester-Band mit verschweißten Dichtlippen, Dichtheitsklasse C, temperaturbeständig von -25° C bis +80° C, gestreckte Länge: 180 mm  
**Typ: FS/BSK**



#### Runde Standard-Ausführung für Kanalsystem:

Für normale Luft, schwerentflammbar DIN 4102-B1, mit 2x Spannschellen V2A, aus grauem Polyester-Band mit verschweißten Dichtlippen, Dichtheitsklasse C, temperaturbeständig von -25° C bis +80° C, gestreckte Länge: 180 mm.  
**Typ: FSR/PVC**



#### Runde Brandschutz-Ausführung:

Für Brandschutzklappen, normalentflammbar DIN 4102-B2, mit 2x Spannschellen V2A, aus blauem Polyester-Band mit verschweißten Dichtlippen, Dichtheitsklasse C, temperaturbeständig von -25° C bis +80° C, gestreckte Länge: 210 mm.  
**Typ: FSR/BSK**



Brandschutzklappen  
geeignet



Erreicht  
Luftdichtheitsklasse C



Gestreckte Längen:  
150mm oder 180 mm



VDI 6022 geeignet

Stand: 05/2022



## Flexibler Stutzen

Bestellung

Anfrage

[www.hth24.info](http://www.hth24.info)

Firma: \_\_\_\_\_  
 Straße: \_\_\_\_\_  
 PLZ Ort: \_\_\_\_\_  
 Bearbeiter: \_\_\_\_\_  
 Telefon: \_\_\_\_\_  
 Best. Nr.: \_\_\_\_\_  
 Komm-Nr.: \_\_\_\_\_  
 Liefertermin: \_\_\_\_\_

### Lieferadresse:

Objekt: \_\_\_\_\_  
 Adresse: \_\_\_\_\_  
 PLZ/ Ort: \_\_\_\_\_  
 z. H. von: \_\_\_\_\_  
 Pos.-Nr.: \_\_\_\_\_  
 Stückzahl: \_\_\_\_\_

### Eckig:

Breite b: \_\_\_\_\_ mm  
 Höhe h: \_\_\_\_\_ mm

### Rund:

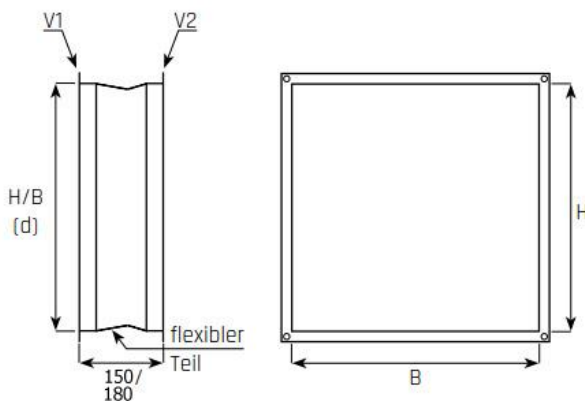
Durchmesser d: \_\_\_\_\_ mm

Gewebe aus grauem Polyester-Band, beidseitige PVC-Beschichtung, temperaturbeständig von -25° C bis +80° C, schwerentflammbar nach DIN 4102-B1, für Brandschutzklappen

**Baulänge:** eckig 150 mm   
 rund 180 mm

Gewebe aus blauem Polyester-Band, beidseitige PVC-Beschichtung, temperaturbeständig von -25° C bis +80° C, normalentflammbar nach DIN 4102-B2, für Kanalsysteme

**Baulänge:** eckig 180 mm   
 rund 210 mm



Potentialausgleich CU 10 mm<sup>2</sup> - 300lg/M10:  \_\_\_\_\_ Stk.

V1: EP 20   
 V2: EP 20

EP 30   
 EP 30

Datum: \_\_\_\_\_

Unterschrift: \_\_\_\_\_

Stand: 11/2022