



Express HTH Fertigungsbereich:

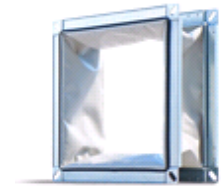
HTH-Segeltuchstutzen, Kompensatoren und elastische Verbindungsstutzen passgenau auf Kundenanforderung für die Klima- und Lüftungstechnik.

Lufthygienisch einwandfrei mit Prüfzeugnis, nach VDI 6022 geprüft. Die eckige Ausführung mit beidseitigem Profilrahmen, passend für Kanalsysteme. Die runde Ausführung wird mit 2 Bandschellen ausgeliefert.

Technische Daten:

Eckige Standard-Ausführung für Kanalsysteme:

Für normale Luft, schwerentflammbar DIN 4102-B1, beidseitig profilierter Anschlussrahmen P20/P30 aus verz. Stahl mit elastischem Zwischenstück aus beidseitig beschichtetem, grauem Polyester-Band mit verschweißten Dichtlippen, Dichtheitsklasse C, temperaturbeständig von -25° C bis +80° C, gestreckte Länge: 150 mm
Typ: FS/150



Eckige Brandschutz-Ausführung:

Für Brandschutzklappen, normalentflammbar DIN 4102-B2, beidseitig profilierter Anschlussrahmen P20/P30 aus verz. Stahl mit elastischem Zwischenstück aus beidseitig beschichtetem, blauem Polyester-Band mit verschweißten Dichtlippen, Dichtheitsklasse C, temperaturbeständig von -25° C bis +80° C, gestreckte Länge: 180 mm
Typ: FS/BSK



Runde Standard-Ausführung für Kanalsystem:

Für normale Luft, schwerentflammbar DIN 4102-B1, mit 2x Spansschellen V2A, aus Polyester-Band mit verschweißten Dichtlippen, Dichtheitsklasse C, temperaturbeständig von -25° C bis +80° C, gestreckte Länge: 180 mm.
Typ: FSR/PVC



Runde Brandschutz-Ausführung:

Für Brandschutzklappen, normalentflammbar DIN 4102-B2, mit 2x Spansschellen V2A, aus Polyester-Band mit verschweißten Dichtlippen, Dichtheitsklasse C, temperaturbeständig von -25° C bis +80° C, gestreckte Länge: 210 mm.
Typ: FSR/BSK



Brandschutzklappen
geeignet



Erreicht
Luftdichtheitsklasse C



Gestreckte Längen:
150mm oder 180 mm



VDI 6022 geeignet

Stand: 05/2022

**HTH Haustechnische
Handelsgesellschaft mbH**
Rehkamp 9
30853 Langenhagen
Tel. 0511/726090-0
Fax 0511/726090-30
Mail: hannover@hth.info
www.hth-hannover.de

**HTH Haustechnische
Handelsgesellschaft mbH**
Blomestr. 24
33609 Bielefeld
Tel. 0521/417799-0
Fax 0521/417799-22
Mail: bielefeld@hth.info
www.hth-bielefeld.de

**HTH Haustechnische
Handelsgesellschaft mbH**
Hohle Grubenweg 11
39179 Barleben
Tel. 039203/9614-0
Fax 039203/9614-22
Mail: magdeburg@hth.info
www.hth-magdeburg.de

**HTH Haustechnische
Handelsgesellschaft mbH**
Ziegeleiweg 15
01156 Dresden
Tel. 0351/438885-0
Fax 0351/438885-10
Mail: dresden@hth.info
www.hth-dresden.de

**HTH Haustechnische
Handelsgesellschaft mbH**
Hammerstr. 55
08523 Plauen
Tel. 03741/4864-0
Fax 03741/4864-22
Mail: plauen@hth.info
www.hth-plauen.de

HTH Hanse GmbH
Essener Str. 4a
22419 Hamburg
Tel. 040/6466996-99
Fax 040/64665855
Mail: mail@hth-hanse.de
www.hth-hanse.de

**HTH Hanse GmbH
Niederlassung Nortorf**
Eichenallee 3
24589 Nortorf
Tel. 04392/406859-0
Fax 044392/406859-9
Mail: nortorf@hth-hanse.de
www.hth-hanse.de



Flexibler Stutzen

Bestellung

Anfrage

www.hth24.info

Firma: _____
 Straße: _____
 PLZ Ort: _____
 Bearbeiter: _____
 Telefon: _____
 Best. Nr.: _____
 Komm-Nr.: _____
 Liefertermin: _____

Lieferadresse:

Objekt: _____
 Adresse: _____
 PLZ/ Ort: _____
 z. H. von: _____
 Pos.-Nr.: _____
 Stückzahl: _____

Eckig:

Breite b: _____ mm
 Höhe h: _____ mm

Rund:

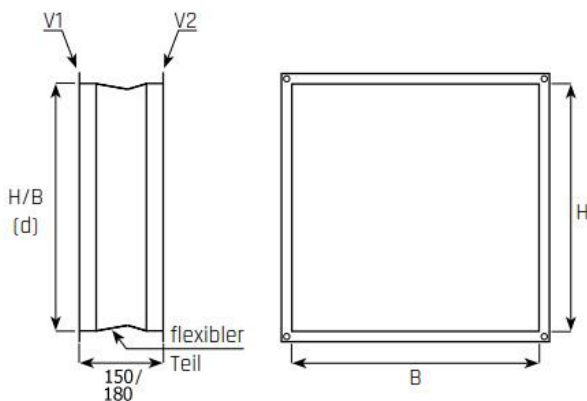
Durchmesser d: _____ mm

Gewebe aus grauem Polyester-Band, beidseitige PVC-Beschichtung, temperaturbeständig von -25° C bis +80° C, schwerentflammbar nach DIN 4102-B1, für Brandschutzklappen

Baulänge: eckig 150 mm
 rund 180 mm

Gewebe aus blauem Polyester-Band, beidseitige PVC-Beschichtung, temperaturbeständig von -25° C bis +80° C, normalentflammbar nach DIN 4102-B2, für Kanalsysteme

Baulänge: eckig 180 mm
 rund 210 mm



Potentialausgleich CU 10 mm² - 300lg/M10: _____ Stk.

V1: EP 20
 V2: EP 20

EP 30
 EP 30

Datum: _____

Unterschrift: _____

Stand: 11/2022

**HTH Haustechnische
Handelsgesellschaft mbH**
 Rehkamp 9
 30853 Langenhagen
 Tel. 0511/726090-0
 Fax 0511/726090-30
 Mail: hannover@hth.info
 www.hth-hannover.de

**HTH Haustechnische
Handelsgesellschaft mbH**
 Blomestr. 24
 33609 Bielefeld
 Tel. 0521/417799-0
 Fax 0521/417799-22
 Mail: bielefeld@hth.info
 www.hth-bielefeld.de

**HTH Haustechnische
Handelsgesellschaft mbH**
 Hohle Grubenweg 11
 39179 Barleben
 Tel. 039203/9614-0
 Fax 039203/9614-22
 Mail: magdeburg@hth.info
 www.hth-magdeburg.de

**HTH Haustechnische
Handelsgesellschaft mbH**
 Ziegeleiweg 15
 01156 Dresden
 Tel. 0351/438885-0
 Fax 0351/438885-10
 Mail: dresden@hth.info
 www.hth-dresden.de

**HTH Haustechnische
Handelsgesellschaft mbH**
 Hammerstr. 55
 08523 Plauen
 Tel. 03741/4864-0
 Fax 03741/4864-22
 Mail: plauen@hth.info
 www.hth-plauen.de

HTH Hanse GmbH
 Essener Str. 4a
 22419 Hamburg
 Tel. 040/6466996-99
 Fax 040/64665855
 Mail: mail@hth-hanse.de
 www.hth-hanse.de

**HTH Hanse GmbH
Niederlassung Nortorf**
 Eichenallee 3
 24589 Nortorf
 Tel. 04392/406859-0
 Fax 044392/406859-9
 Mail: nortorf@hth-hanse.de
 www.hth-hanse.de